

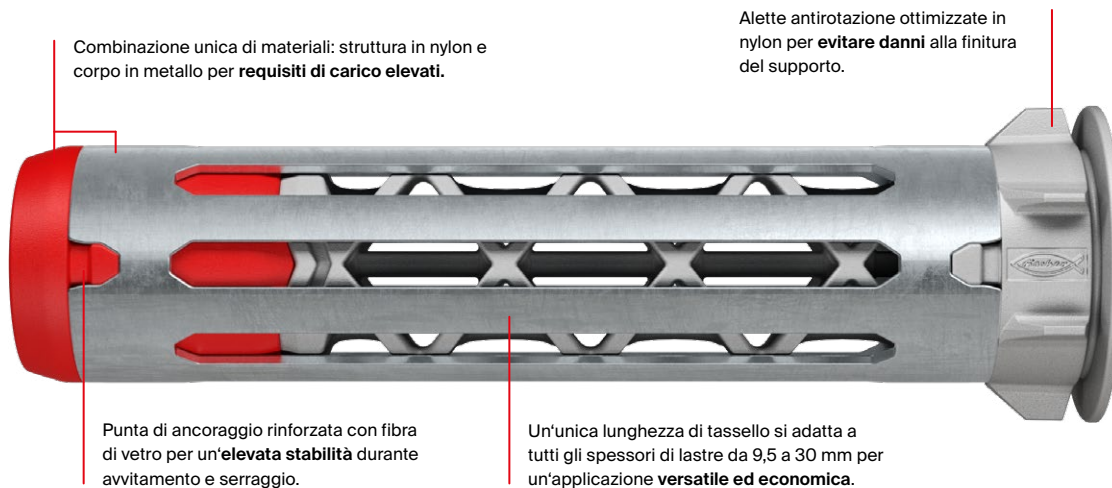
fischer 

DuoHM.
Un unico tassello
per tutti i pannelli.



DuoHM.

Un unico tassello da 55 mm per il fissaggio su pannelli da 9,5 a 30 mm.



Idoneo per utilizzo con viti metriche.

La filettatura interna metrica consente un uso versatile di viti metriche con ogni tipo di testa e garantisce la riutilizzabilità del tassello.

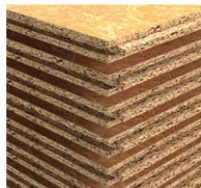


Materiali

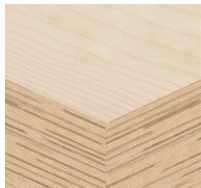
Idoneo per materiali da costruzione come:



Cartongesso e gessofibra



Pannelli truciolari



Pannelli in compensato



Lastre e pannelli OSB

Vantaggi e funzionamento.

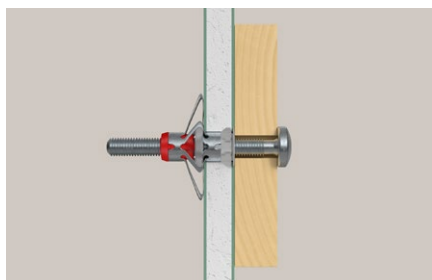
Vantaggi

- DuoHM può essere installato in modo rapido e semplice con un avvitatore a batteria, senza bisogno di pinze o altri strumenti di installazione. Questo riduce i tempi di installazione fino al 50% rispetto ai comuni tasselli metallici per cartongesso.
- L'esclusiva tecnologia bimateriale soddisfa requisiti di carico elevati.
- Il corpo metallico si piega ancorandosi al retro del pannello; la sottostruttura in nylon invece si annoda garantendo ulteriore resistenza a trazione.
- Un'unica lunghezza di tassello copre tutti gli spessori più comuni delle lastre da 9,5 a 30 mm, per un'applicazione flessibile, efficiente ed economica.
- Il collarino con ali antirotazione in nylon assicura una corretta installazione ed evita danni alla finitura del supporto.
- Grazie alle dimensioni ridotte del collarino, il tassello non è più visibile dietro l'oggetto fissato.

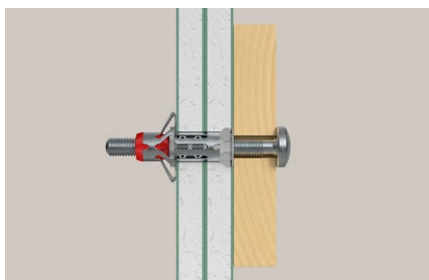
Funzionamento

- DuoHM è adatto per pannelli e lastre di spessore da 9,5 a 30 mm.
- Il corpo metallico si piega dietro il pannello e preme contro il retro di esso, mentre la struttura in nylon si annoda nel materiale da costruzione.
- L'installazione è completa quando il corpo di metallo è perfettamente premuto contro il pannello, ovvero quando la coppia di serraggio è chiaramente percepibile.
- Grazie alla filettatura interna metrica, la vite può essere svitata e riavvitata più volte.

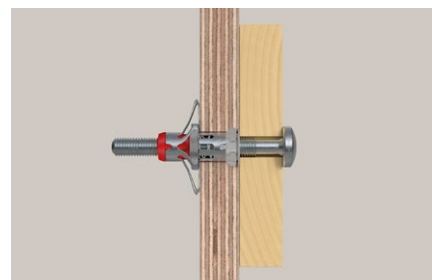
Un'unica misura per tutti gli spessori.



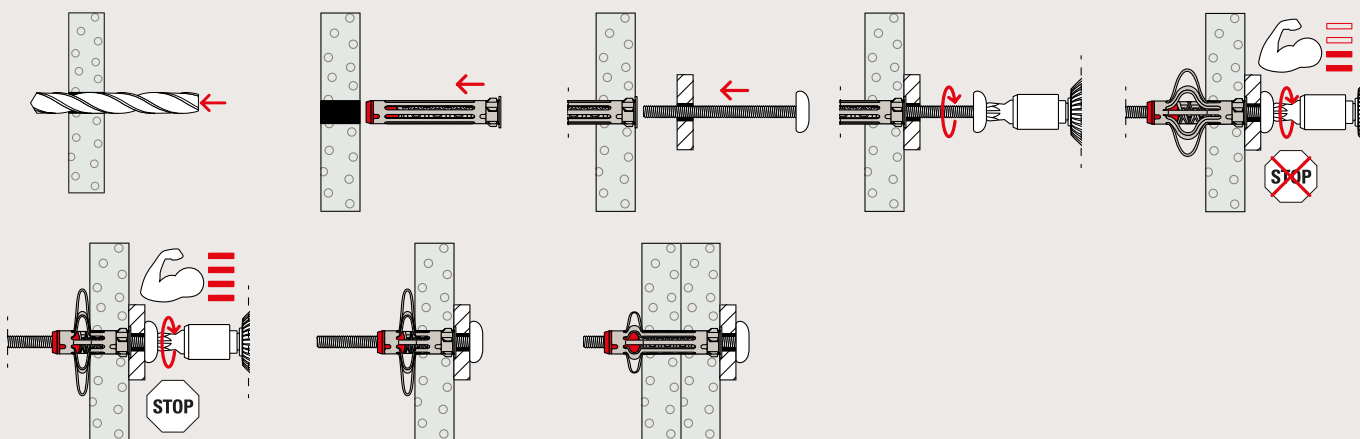
Lastra singola.



Doppia lastra.



Pannelli in legno.



L'installazione di DuoHM è completa quando il corpo di metallo è perfettamente piegato e premuto contro il retro del pannello, ovvero quando la coppia di serraggio è chiaramente percepibile.

DuoHM

Installazione.

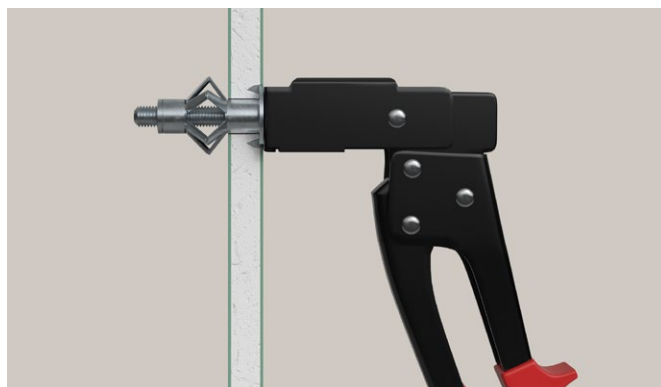
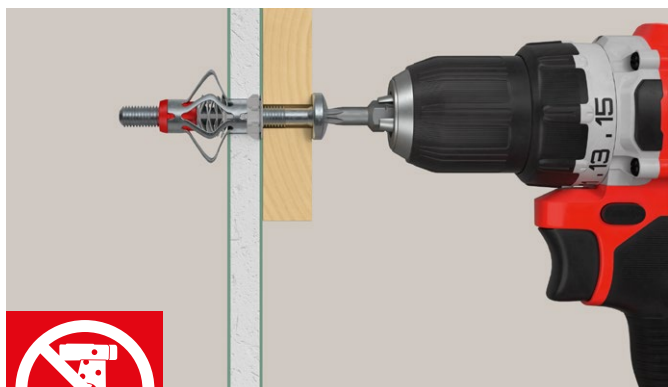
DuoHM

Può essere installato direttamente avvitando la vite attraverso l'oggetto da fissare: non servono attrezzi speciali, è sufficiente un comune avvitatore a batteria, per un risparmio di tempo fino al 50% rispetto ai tradizionali tasselli metallici per cartongesso. Una sola lunghezza di tassello copre tutti gli spessori di supporto fino a 30 mm. La vite può essere svitata e riavvitata più volte.

DuoHM è il più versatile ed efficiente tassello per lastre e pannelli.

Tassello convenzionale

L'applicazione di questo tipo di tassello richiede l'apposita pinza, che rende l'applicazione faticosa. La vite inoltre deve essere completamente svitata per completare la perfetta espansione del tassello, prima di poter fissare l'oggetto desiderato. Le alette sottotesta in metallo inoltre possono danneggiare la finitura del supporto.



50% di tempo risparmiato grazie all'installazione con avvitatore a batteria.

DuoLine

L'innovazione fatta a fissaggio.



Applicazioni.



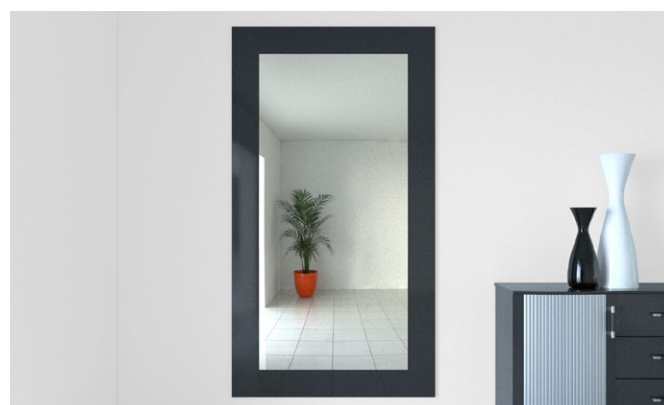
Staffe per televisori



Mensole



Quadri



Specchi

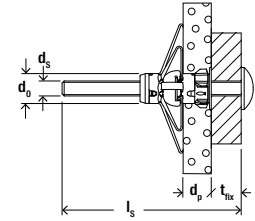


Lampadari



Binari per tende

Dati tecnici e carichi.



DuoHM



DuoHM

FixTainer DuoHM

ProfiBox DuoHM

Prodotto	Art.	Diametro foro	Profondità minima foro	Lunghezza tassello	Dimensione vite	Spessore pannello/lastra	Impronta	Confezione
		d_0 [mm]	h_1 [mm]	l [mm]	$d_s \times l_s$	d_p [mm]		
DuoHM 4x55 S PZ	572920	8	55	55	M4x55	9,5 - 30	PZ2	25
DuoHM 5x55 S PZ	572921	10	55	55	M5x55	9,5 - 30	PZ2	25
DuoHM 6x55 S PZ	572922	12	55	55	M6x55	9,5 - 30	PZ3	25
DuoHM 4x55 S PZ K	572911	8	55	55	M4x55	9,5 - 30	PZ2	4
DuoHM 5x55 S PZ K	572912	10	55	55	M5x55	9,5 - 30	PZ2	4
DuoHM 6x55 S PZ K	572913	12	55	55	M6x55	9,5 - 30	PZ3	4
ProfiBox DuoHM PZ	572926	8/10/12	55	55	M4/M5/M6x55	9,5 - 30	PZ2/PZ3	10+10+6
FixTainer DuoHM TX	572927	8/10/12	55	55	M4/M5/M6x55	9,5 - 30	TX20/TX25/TX30	20+15+10

Carichi

DuoHM

Carichi raccomandati⁽¹⁾⁽²⁾ per singolo ancorante.

Tipo		DuoHM 4x55	DuoHM 5x55	DuoHM 6x55
Diametro della vite		M4	M5	M6
Carichi raccomandati per il rispettivo materiale di supporto $F_{\text{racc}}^{(3)}$				
Lastra singola in cartongesso	9,5 mm	[kN] 0,15	0,15	0,15
Lastra doppia in cartongesso	2 x 9,5 mm	[kN] 0,25	0,25	0,25
Lastra singola in cartongesso	12,5 mm	[kN] 0,20	0,20	0,20
Lastra doppia in cartongesso	2 x 12,5 mm	[kN] 0,36	0,38	0,40
Lastra in cartongesso (es. pannello Knauf Diamant o Rigipis Die Harte)	12,5 mm	[kN] 0,36	0,38	0,40
Pannello gesso fibra	12,5 mm	[kN] 0,38	0,40	0,42
Pannello truciolare	16 mm	[kN] 0,48	0,50	0,52
Pannello OSB	15 mm	[kN] 0,52	0,54	0,56
Pannello OSB	18 mm	[kN] 0,58	0,60	0,62
Lastra in cartongesso + Pannello OSB	12,5 mm + 15 mm	[kN] 0,58	0,60	0,62

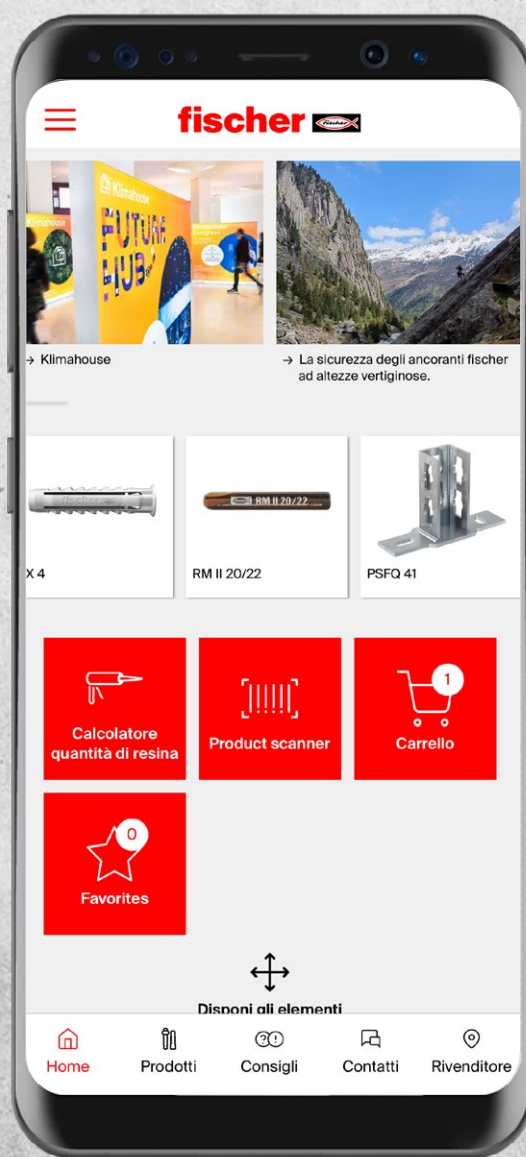
1) Sono stati considerati i necessari fattori di sicurezza.

2) I carichi consigliati sono valori di riferimento e dipendono dal materiale di costruzione e dalla tipologia di lavorazione.

3) Valido per azioni di trazione, di taglio ed oblique con qualsiasi inclinazione.

fischer Professional.

L'app professionale per gli artigiani e i professionisti dell'edilizia.





www.fischer.it

Fischer Italia Srl Unipersonale
Corso Stati Uniti, 25
35127 - Padova
T +39 800 844078
sercli@fischer.it
